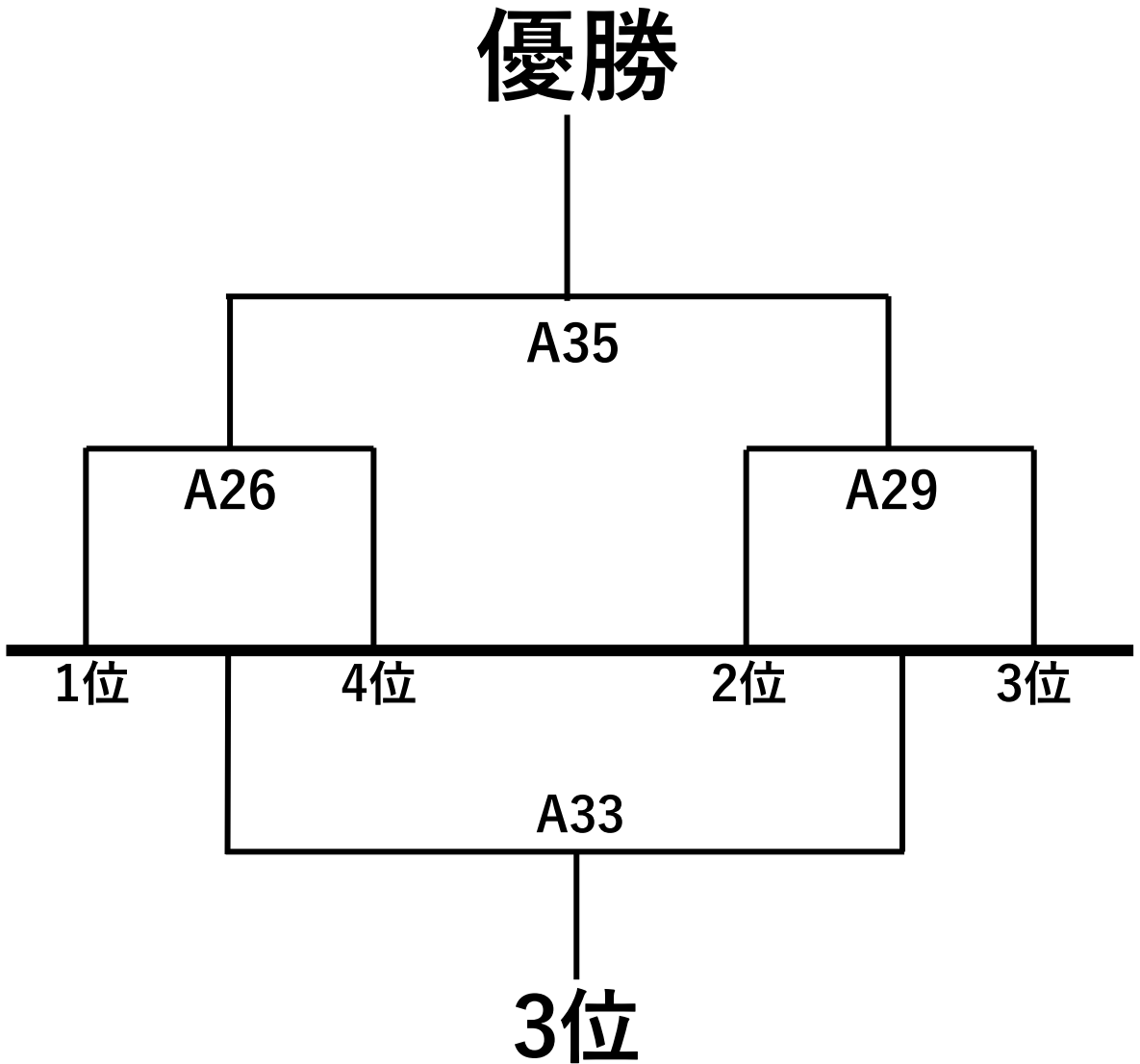


1部 決勝トーナメント

決勝、3決のみ

10分-3分-10分(延長戦有)



1部 下位リーグ

7分-1分-7分(延長戦有) 勝ち3点・負け0点

	あ5位	あ6位	あ7位
あ5位		A32	A27
あ6位	A32		A30
あ7位	A27	A30	

勝ち点	得失点差	順位

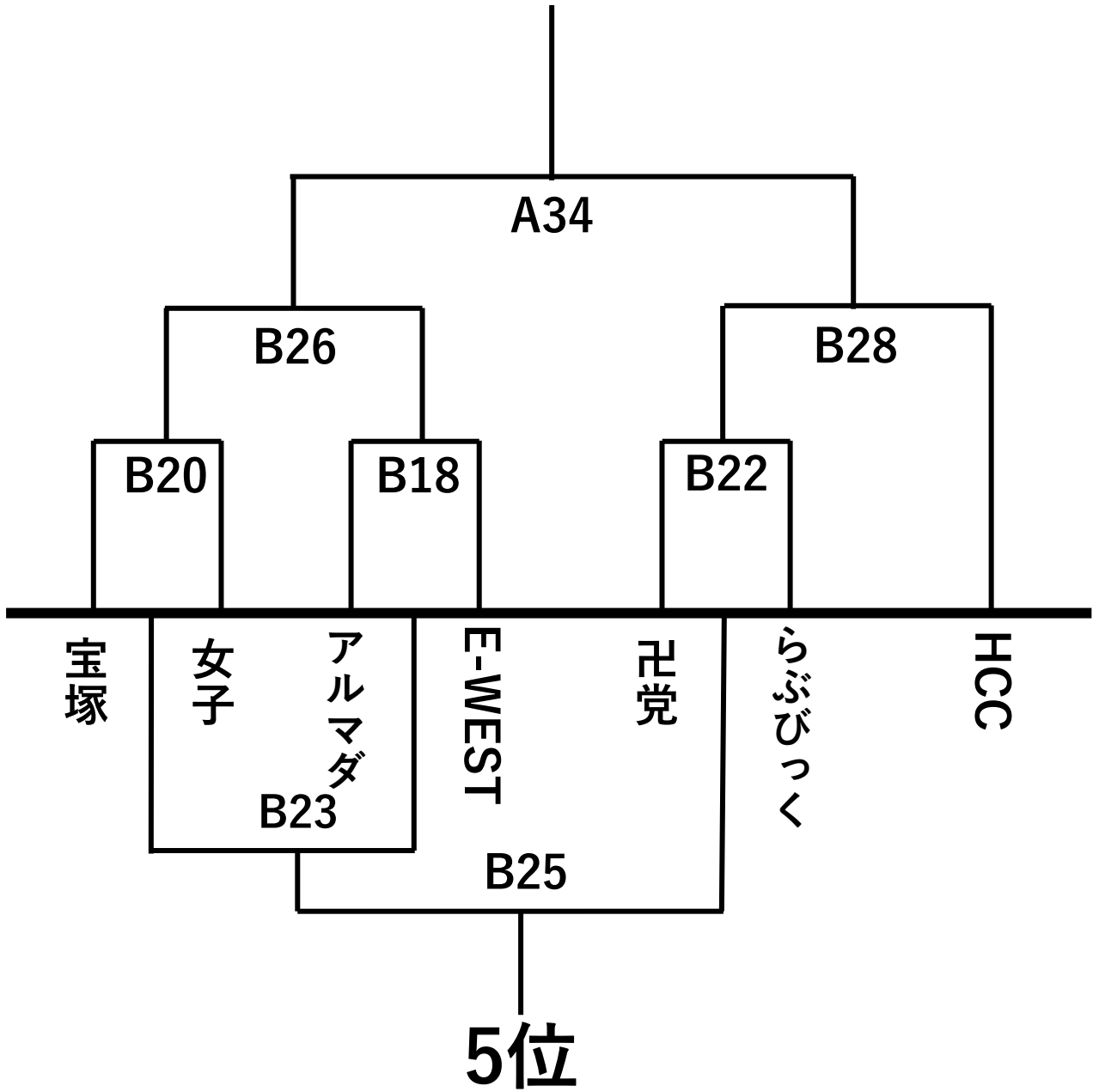
2部 決勝トーナメント

7分-1分-7分(延長戦有)

決勝、3決のみ

10分-3分-10分(延長戦有)

優勝



3位

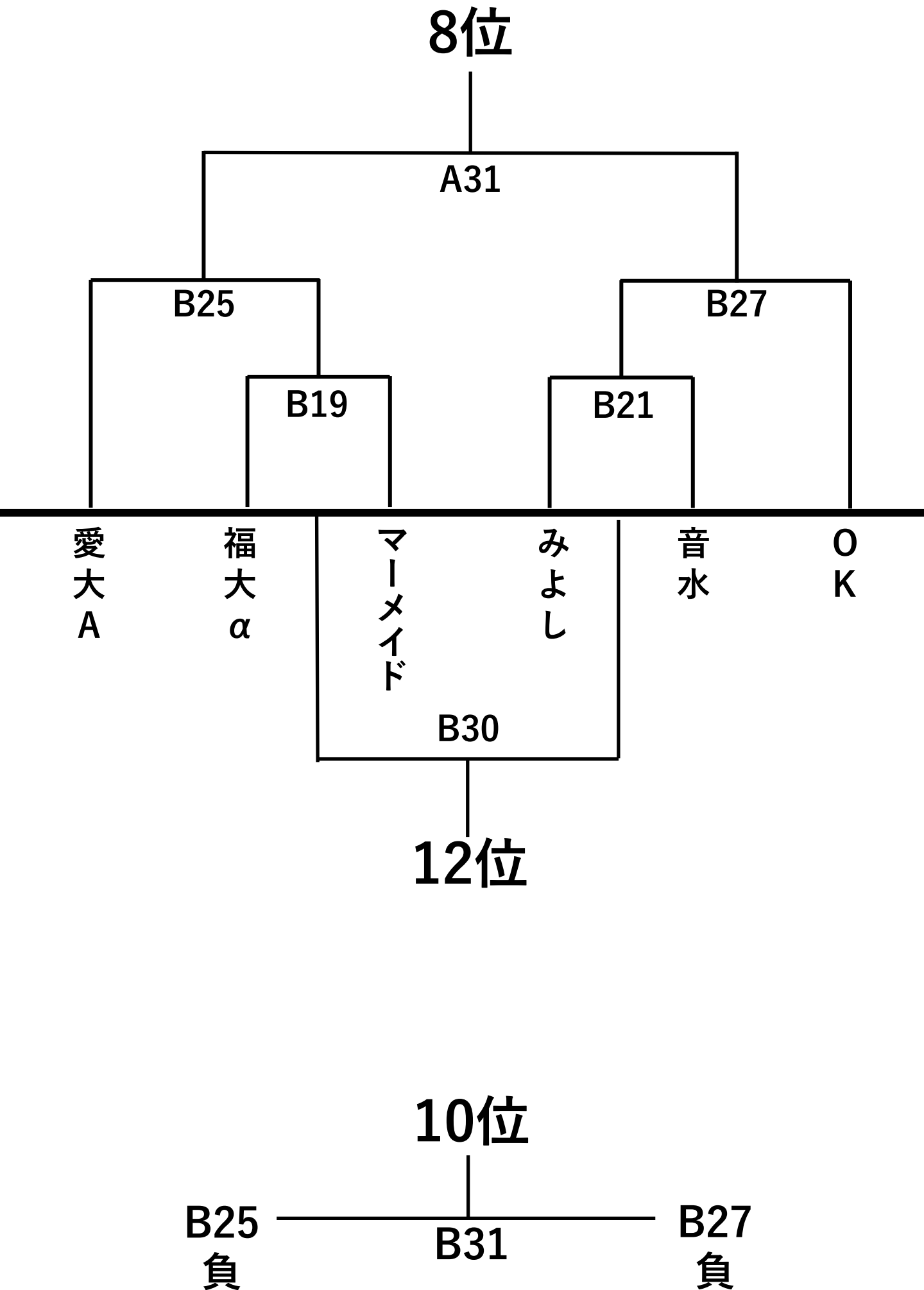
B26
負

B33

B28
負

2部 下位トーナメント

7分-1分-7分(延長戦有)



3部 予選リーグ

試合：7分-1分-7分（延長なし）

勝ち3点・引き分け1点・負け0点

	みよしジュニア カヌークラブ	福井大学β	関西タイガース	Teamアクセプト Bears	愛知大学B
みよしジュニア カヌークラブ		C18	C25	C30	C21
福井大学β	C18		C22	C26	C31
関西タイガース	C25	C22		C19	C28
Teamアクセプト Bears	C30	C26	C19		C23
愛知大学B	C21	C31	C28	C23	

勝ち点	得失 点差	順位

3部 決勝

7分-1分-7分(延長戦有)

優勝

C33

1位

2位